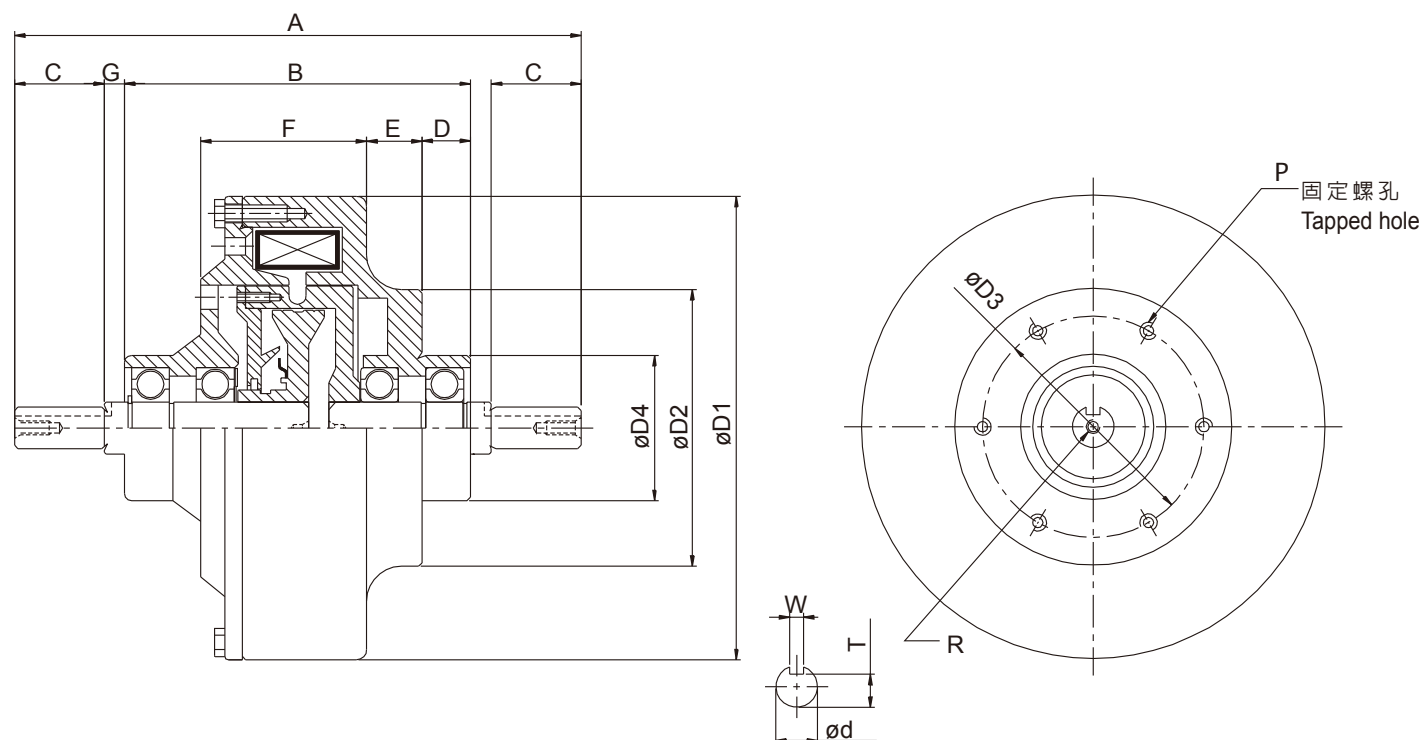


# ZKF Series

## 磁粉式電磁離合器 Magnetic Particle Clutch



型號 MODEL		ZKF0S6AA
額定扭力 Rated torque (Nm)		6
容量 Capacity	電流 (A) Current	0.81
DC24V (75°C)	電力 (W) Power	19.4
慣性矩J Moment of inertia (kg · m <sup>2</sup> )	入力軸 Input	$0.6 \times 10^{-3}$
	出力軸 Output	$0.183 \times 10^{-3}$
最高回轉速(r/min) Max speed		1800
外型尺寸 Exterior dimensions	A	164
	B	100
	C	26
	D	14
	E	16
	F	48
	G	6
	D1	134
	D2	80
	D3	64
	D4	42
	d(h7)	12
	P	6-M5x10
	R	M4x8
T	9.5	
W	4	